

Montageanleitung

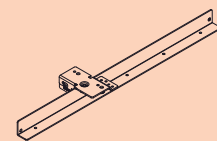
Mounting instructions

Instructions de montage

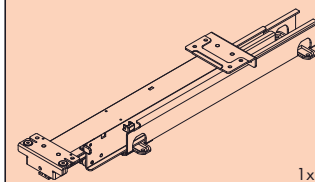
Einbautiefe Installation depth Profondeur de montage LT mm	Auszugslänge Extension length Longueur d'extension LA mm	Auszugsweg Travel Course d'ext. mm	A mm	Einzelverpackung Separately packed Emballées séparément No.
*385	380	352	300	*061.3068.371
435	430	402	350	061.3069.371
485	480	452	400	061.3070.371
535	530	502	450	061.3071.371
585	580	552	500	061.3072.371
635	630	602	550	061.3073.371
685	680	652	600	061.3074.371
785	780	752	700	061.3075.371
885	880	852	800	061.3076.371
985	980	952	900	061.3077.371
1085	1080	1052	1000	061.3078.371

Garnituren / Sets / Garnitures

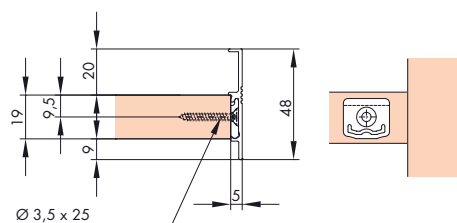
No. siehe Tabelle / See chart / Confer tableau



1x



1x



* Dämpfung nicht möglich
Damping not possible
Amortissement pas possible

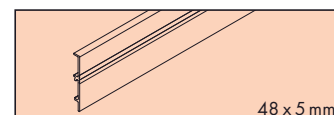
Zubehör / Accessories / Accessoires

Gr./Size Art. No./Cat. No.

Reling, Alu eloxiert

Add-on panel, aluminium, anodized
Bandeau latéral, alu anodisé

3000 mm 061.3081.300

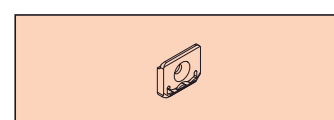


48 x 5 mm

Befestigungsclip, Kunststoff grau, zu 061.3081 (alle 250 mm)

Fixing clip, plastic grey, for 061.3081 (every 250 mm)
Clip de fixation, en plastique gris, pour 061.3081 (tous les 250 mm)

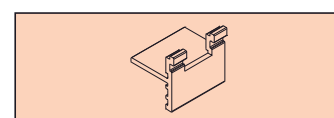
18x 040.3084.051



Befestigungslehre, Kunststoff grau, zu 040.3084

Fixing jig, plastic grey, for 040.3084
Gabarit de fixation, plastique gris, pour 040.3084

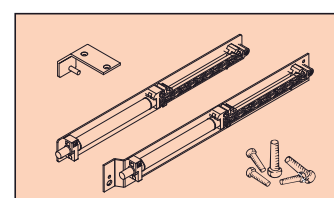
040.3091.001



Dämpfung-Set

Soft-closing set
Set d'amortissement

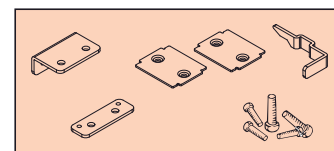
061.3049.171

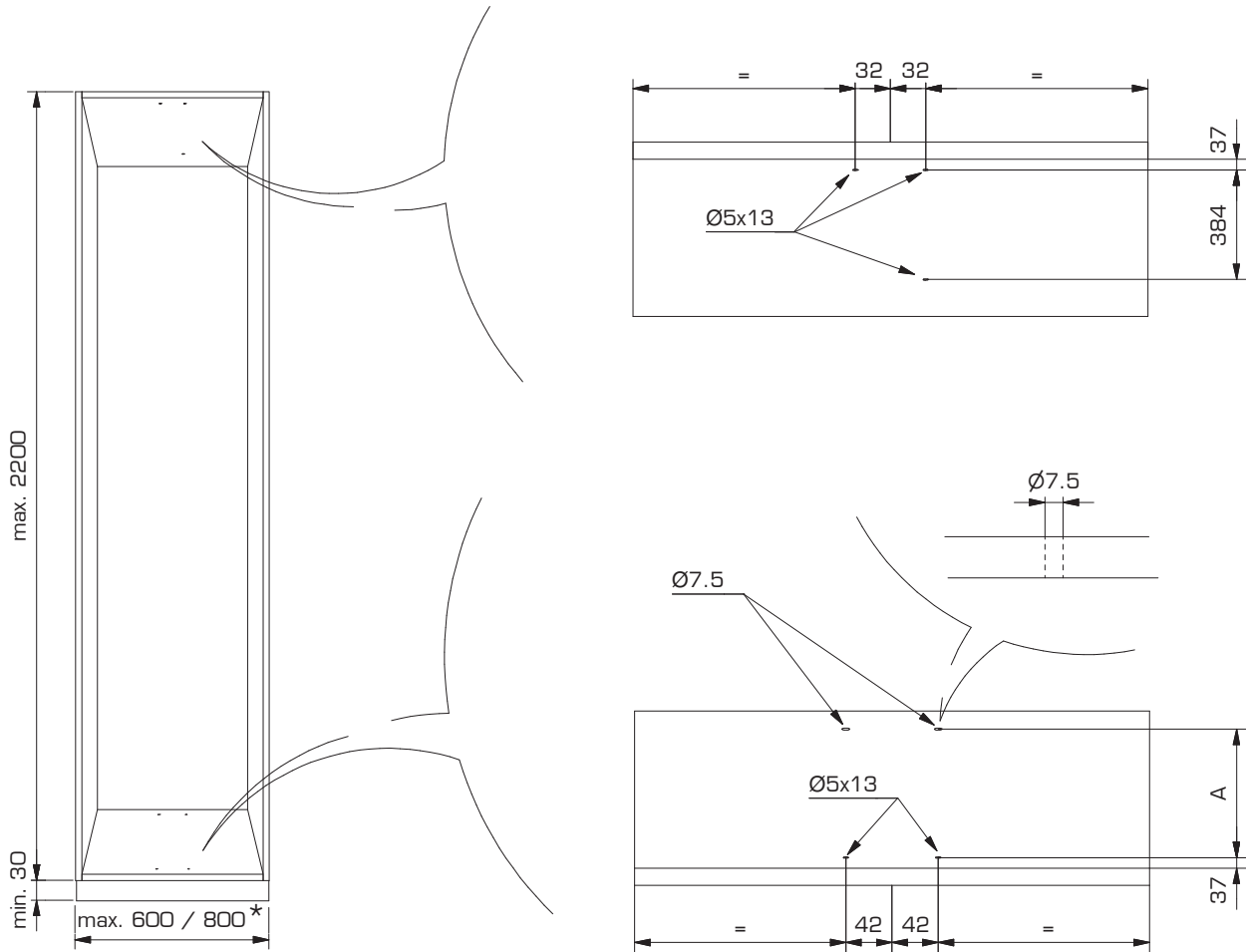


Verbindungs-Set zur Verbindung von 2 Hochschrankauszügen, inkl. Befestigungsschrauben

Connection set for connection of 2 tall unit extensions, incl. fixing screws
Jeu de ferrures d'assemblage pour raccorder 2 extensions d'armoire haute, avec vis de fixation

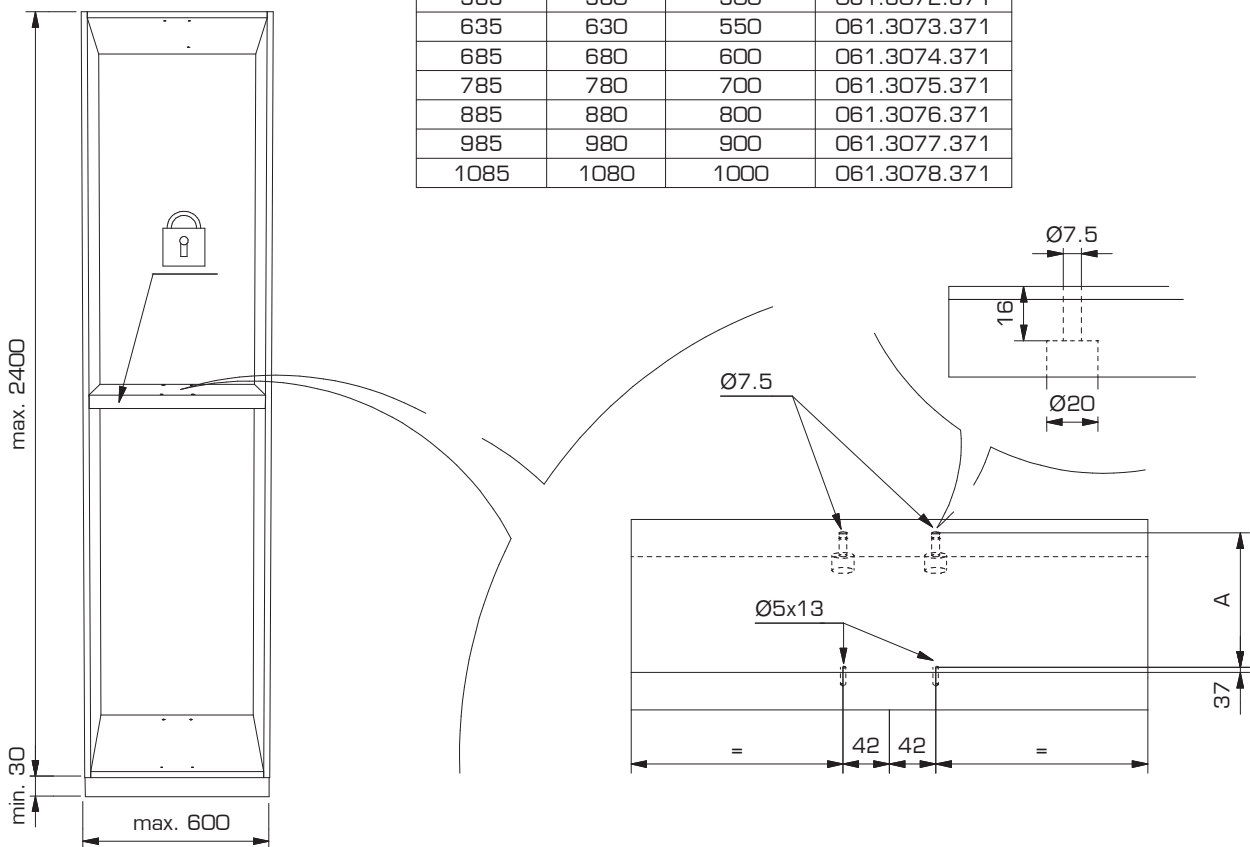
061.3082.171

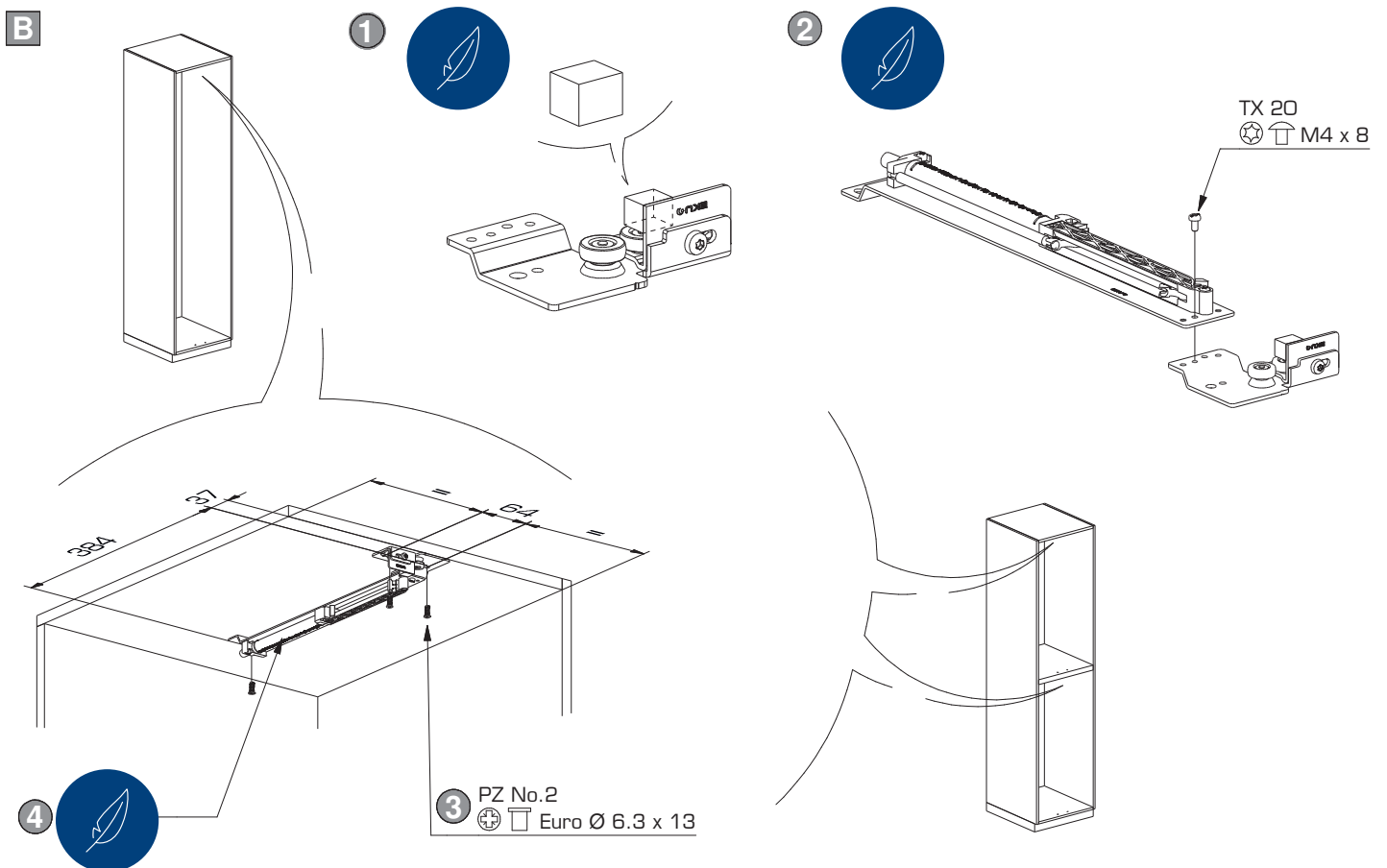
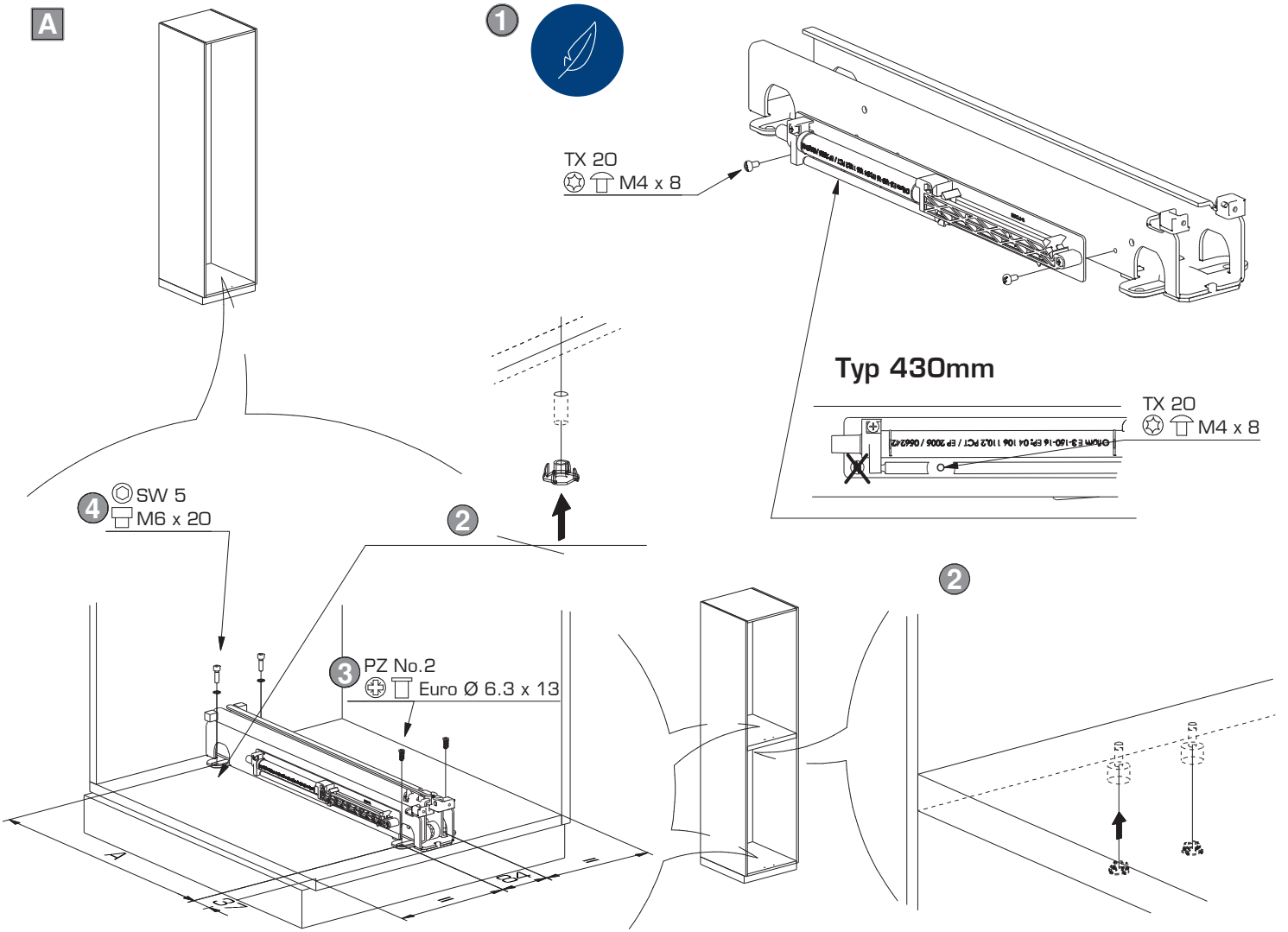




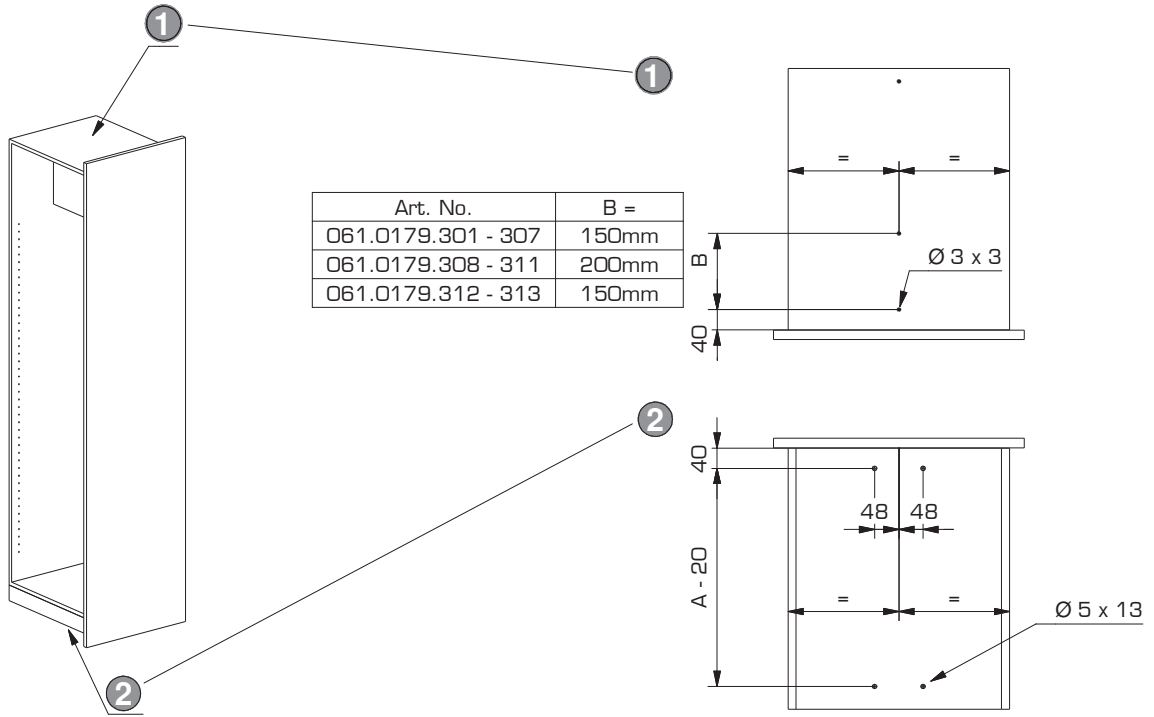
* = siehe Seite 8 / see side 8 / voir côté 8

LT mm	LA mm	A mm	Art. No./Cat. No.
385	380	300	061.3068.371
435	430	350	061.3069.371
485	480	400	061.3070.371
535	530	450	061.3071.371
585	580	500	061.3072.371
635	630	550	061.3073.371
685	680	600	061.3074.371
785	780	700	061.3075.371
885	880	800	061.3076.371
985	980	900	061.3077.371
1085	1080	1000	061.3078.371

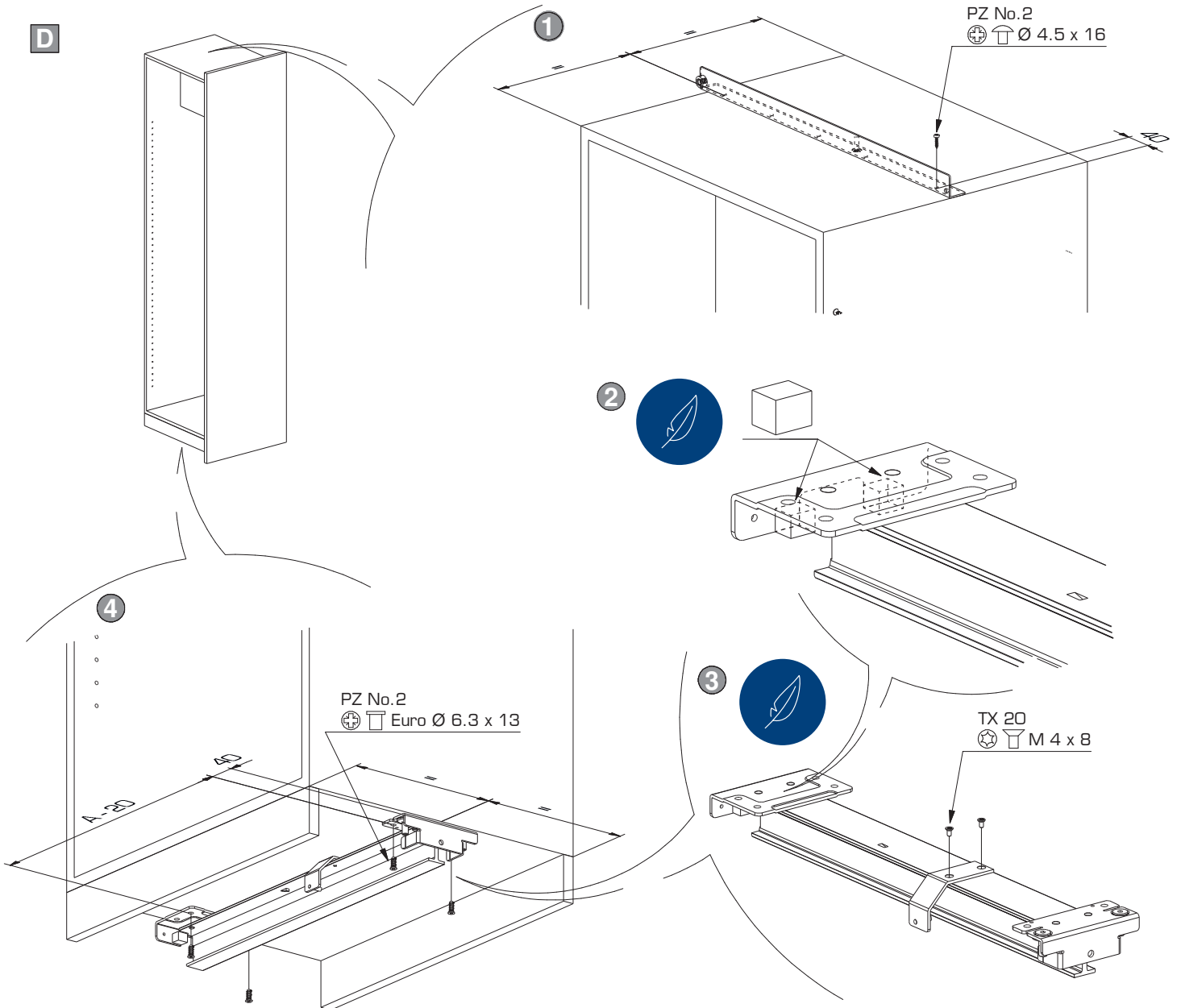




C

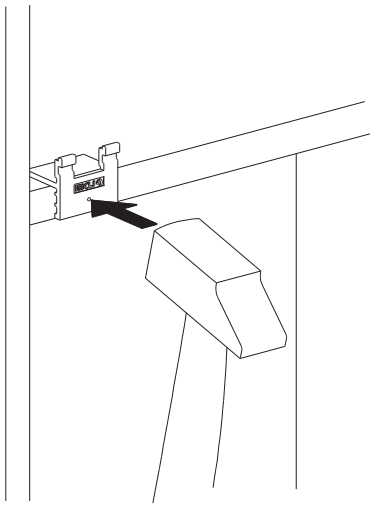


D

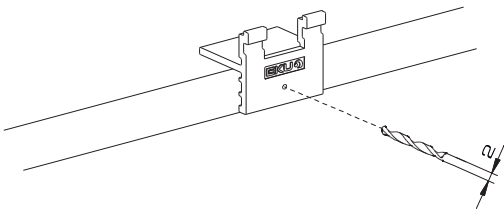


E

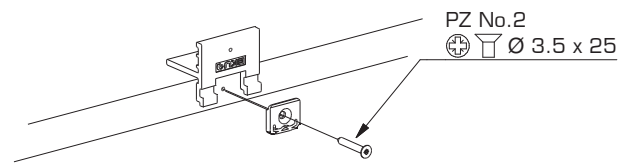
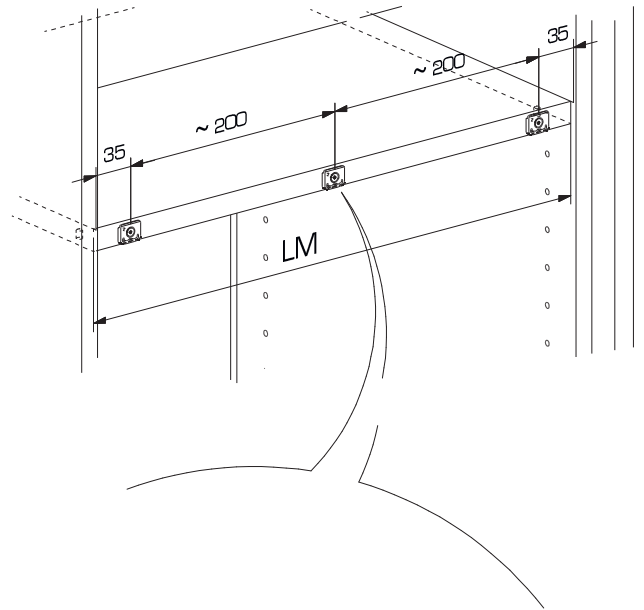
1



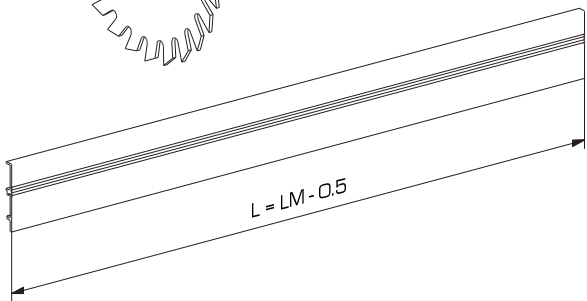
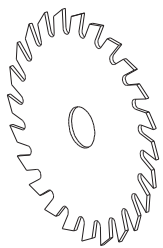
2



F



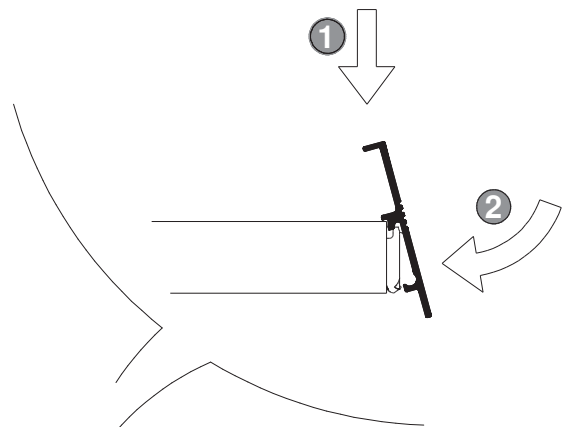
G



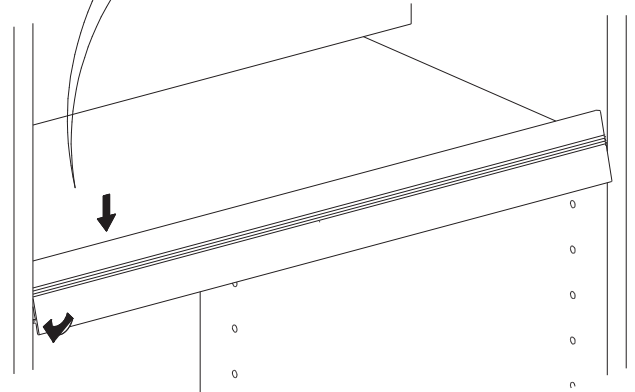
061.3081.300

H

1

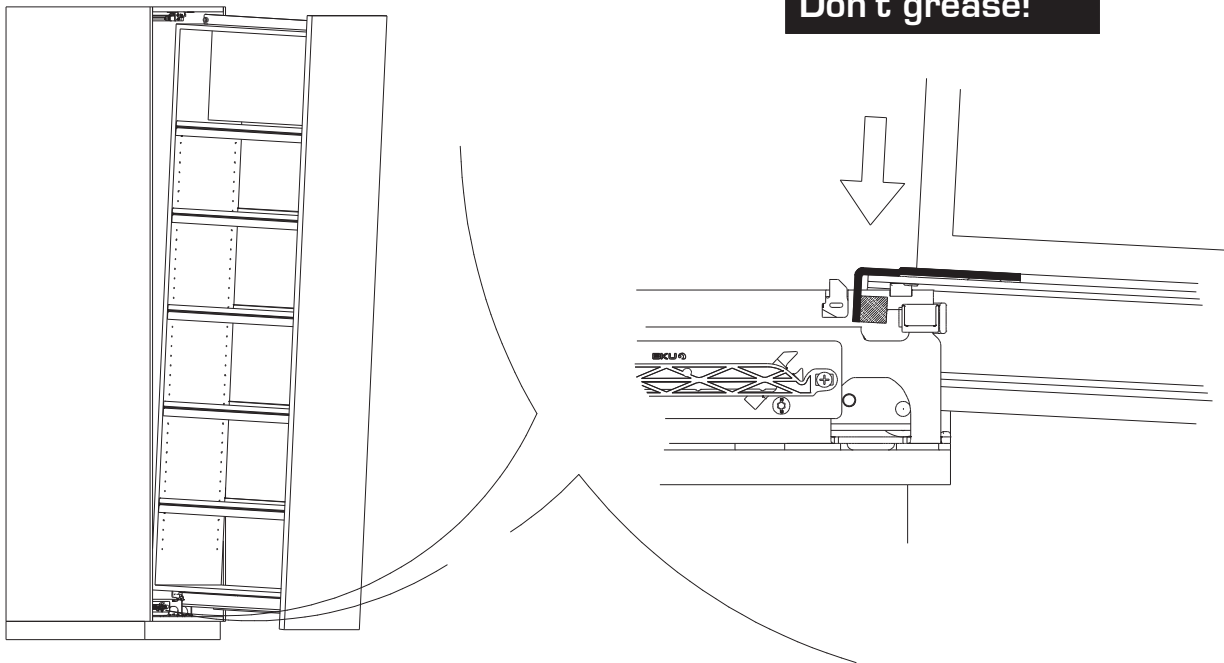


2

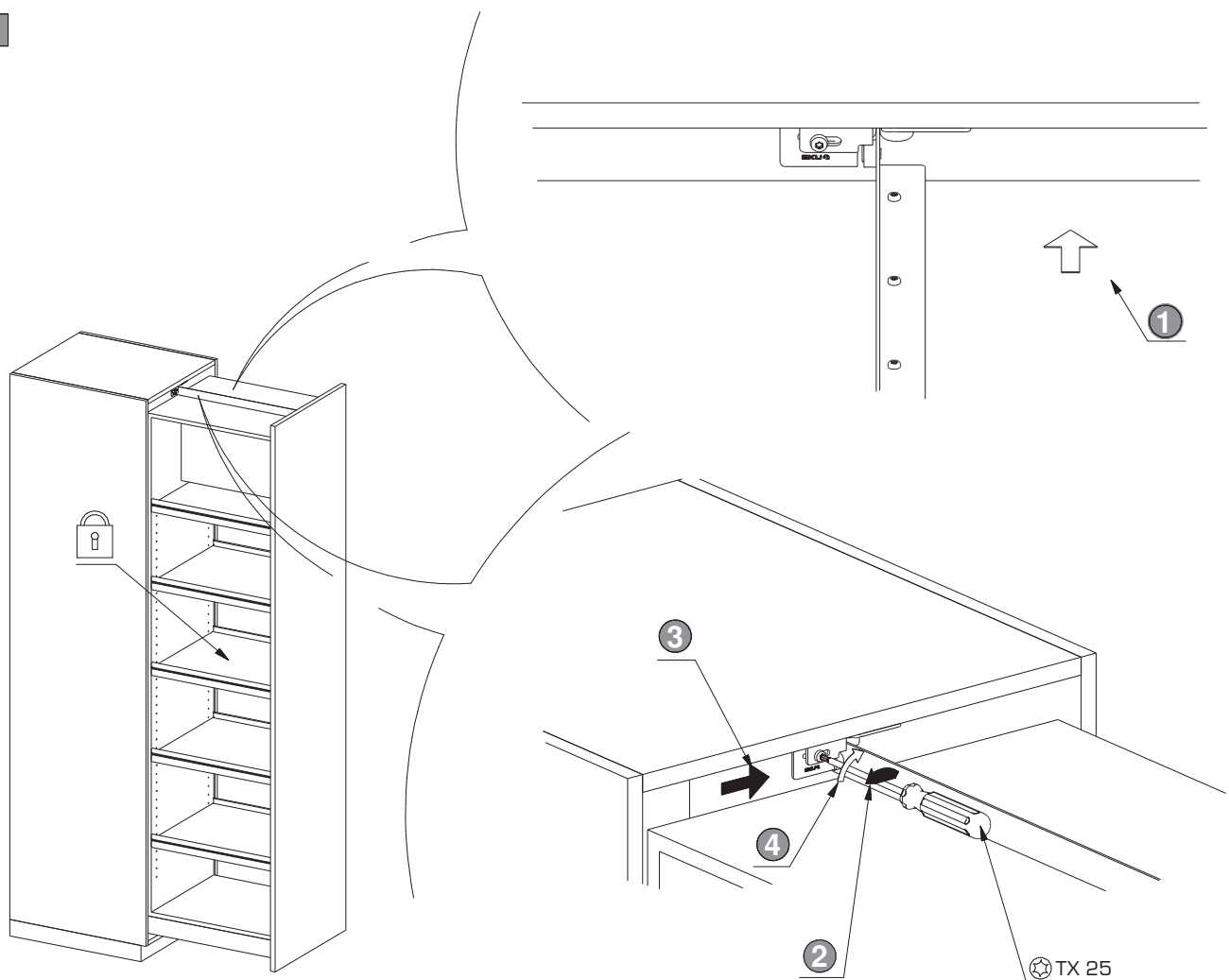



I Montage / Montage / Mounting

Nicht fetten!
Ne pas graisser!
Don't grease!

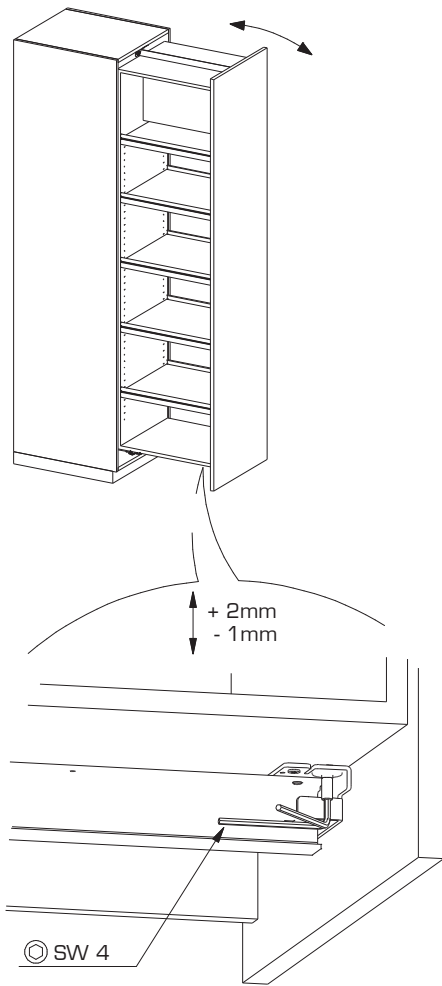


J



-  = 1 Fixtablar auf Griffhöhe
- = 1 Fixed shelf at handle height
- 1 Tablette fixe à hauteur de poignée

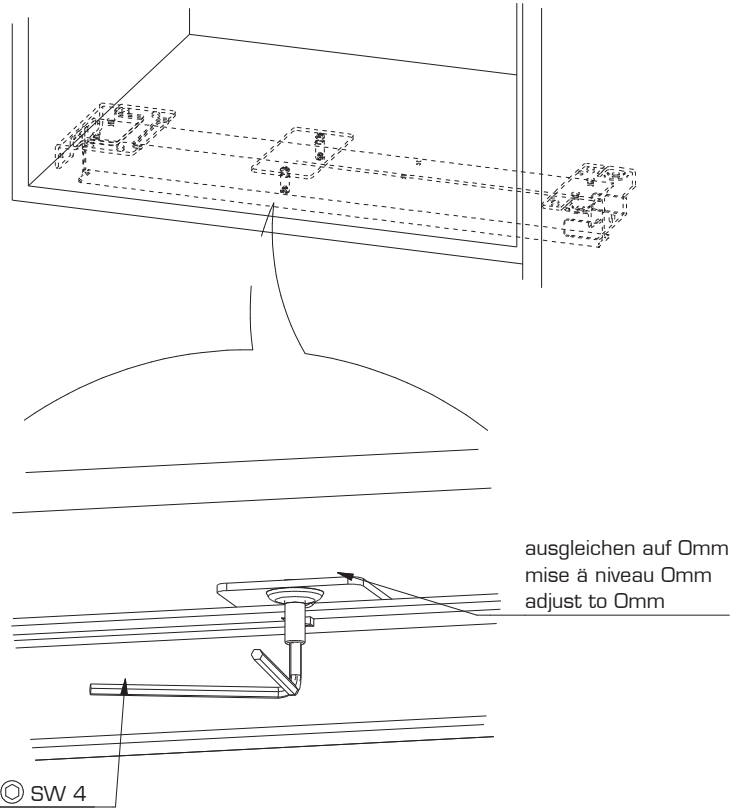
K



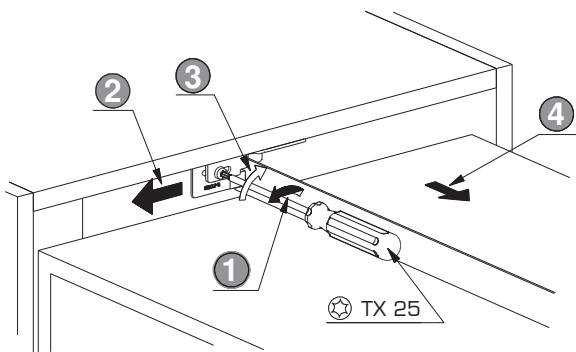
L

zusätzlich / à effectuer / additionally

> Typ 680mm

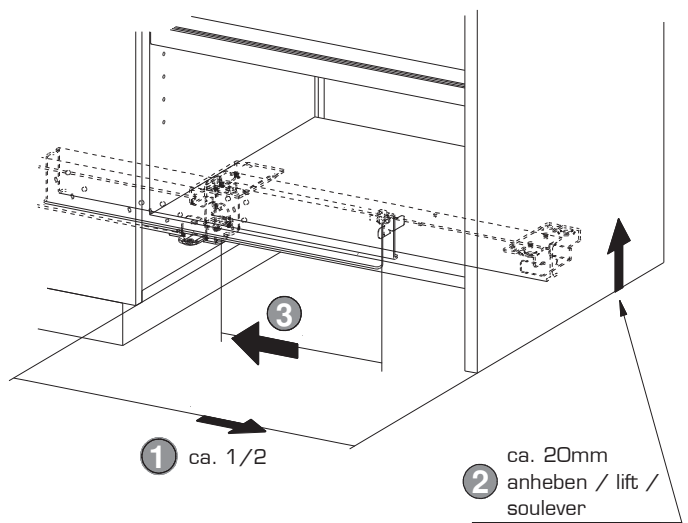


M Demontage / Démontage / Dismounting

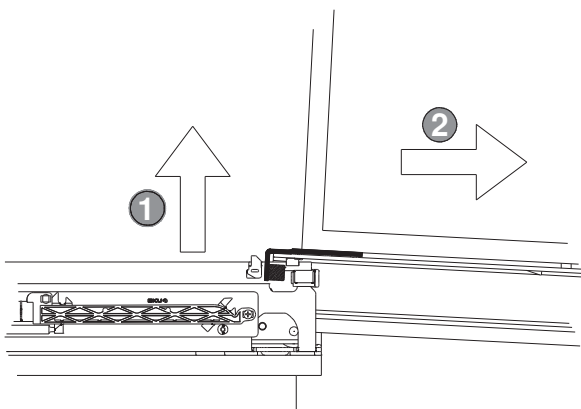


N

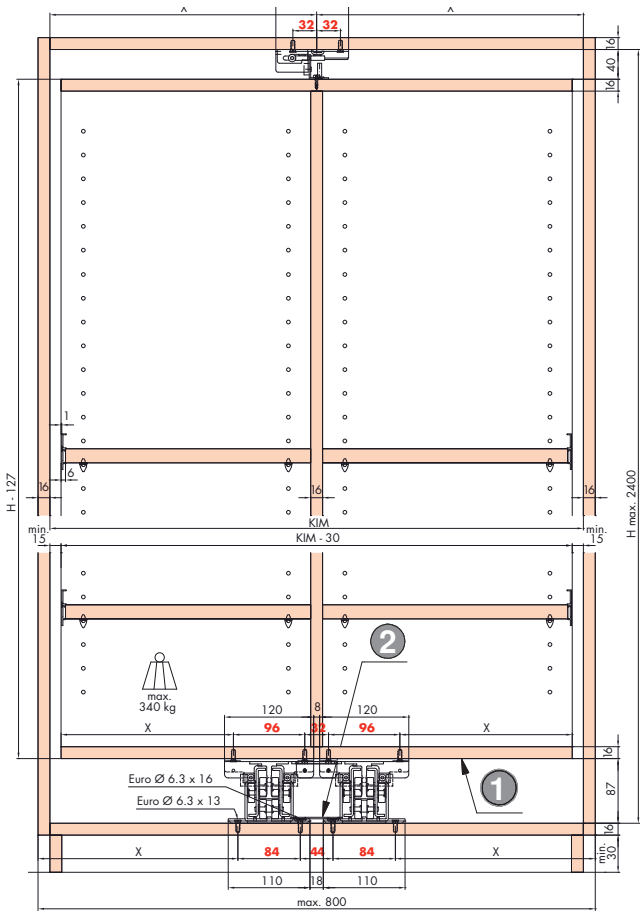
Nicht fetten!
Ne pas graisser!
Don't grease!



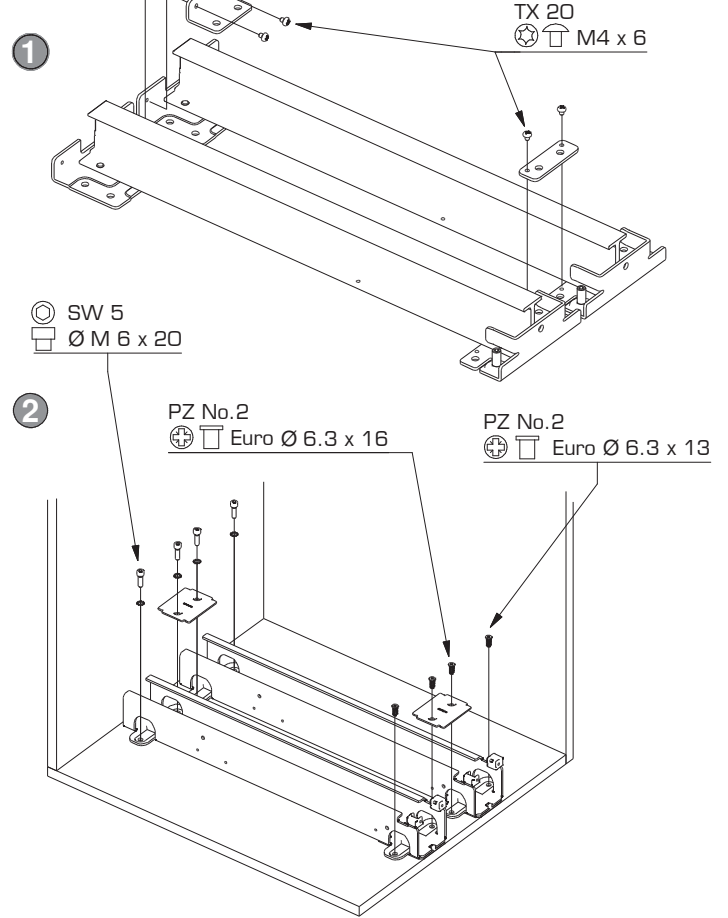
O



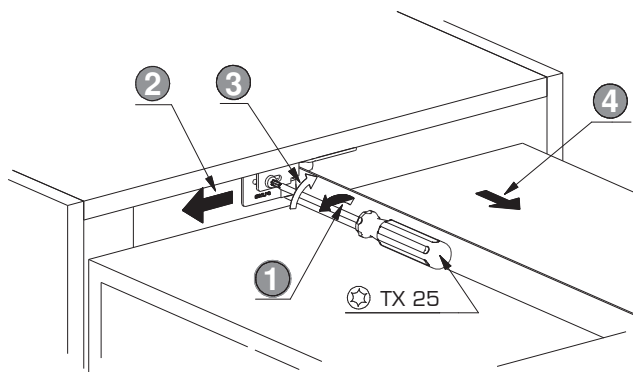
P Bis 340kg / up to 340kg / jusqu'a 340kg



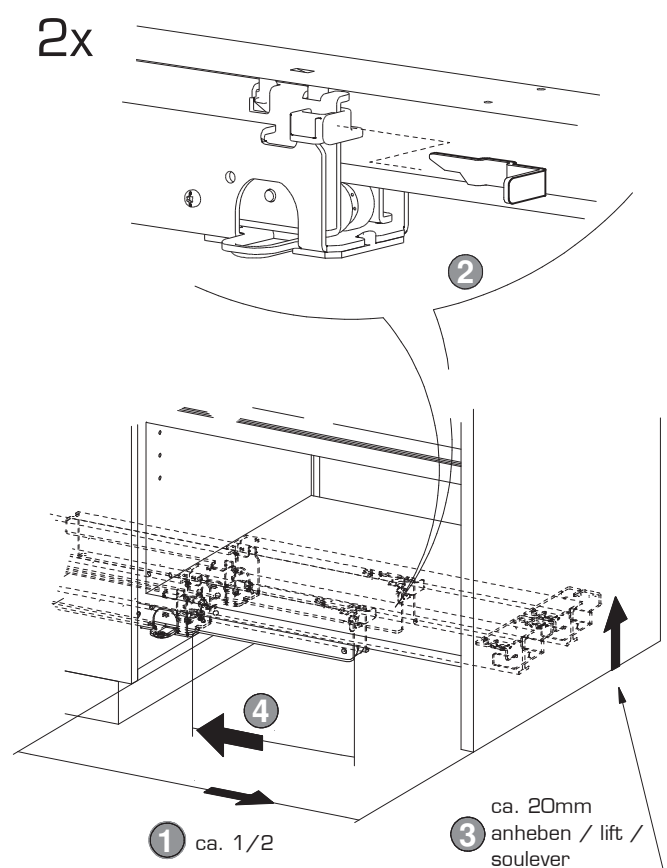
Q



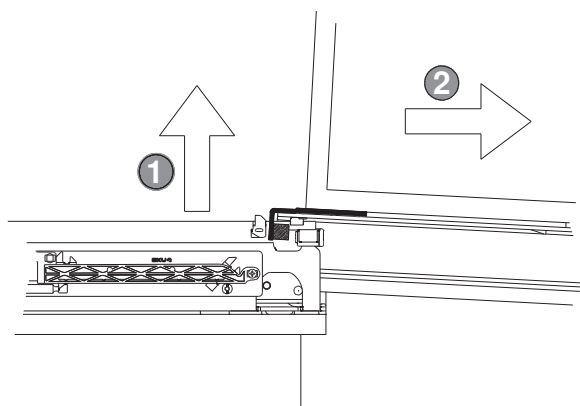
R Demontage / Démontage / Dismounting



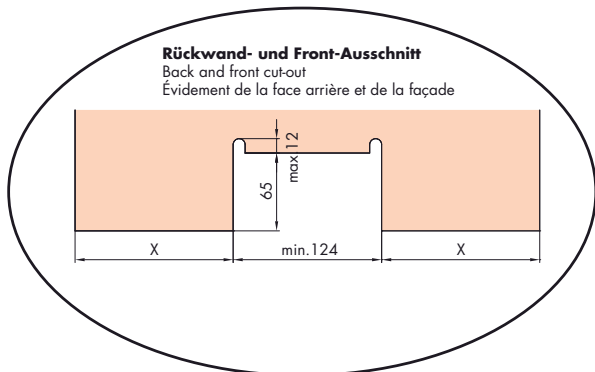
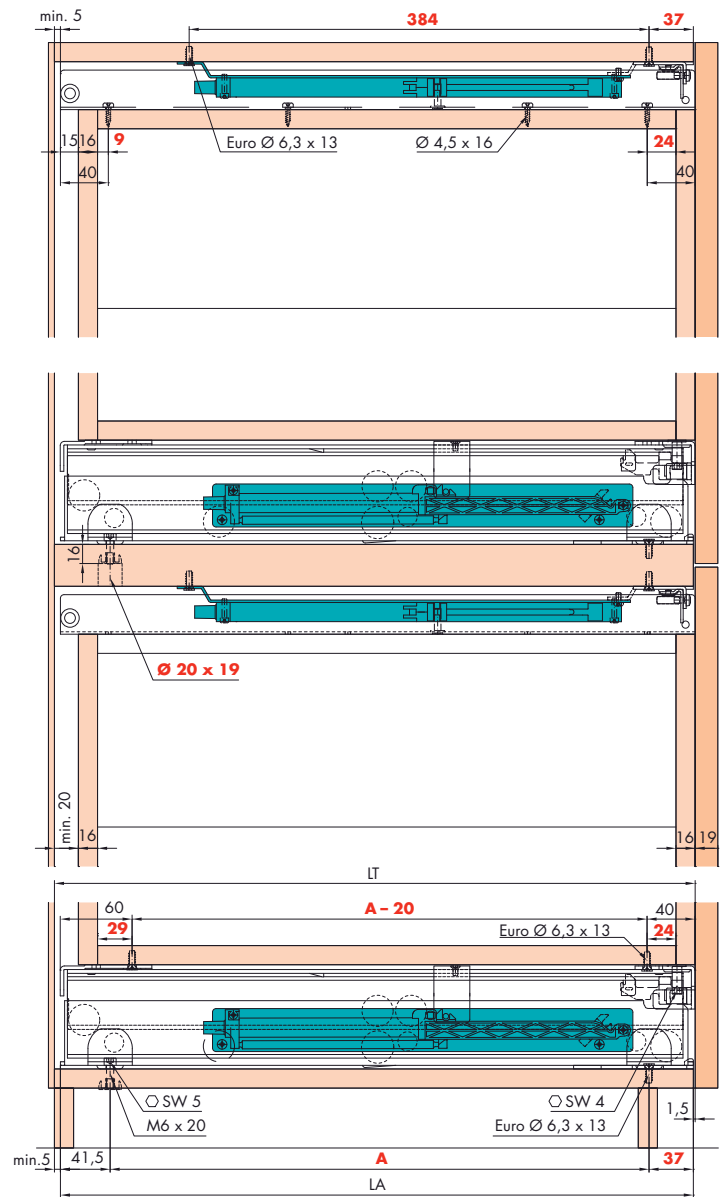
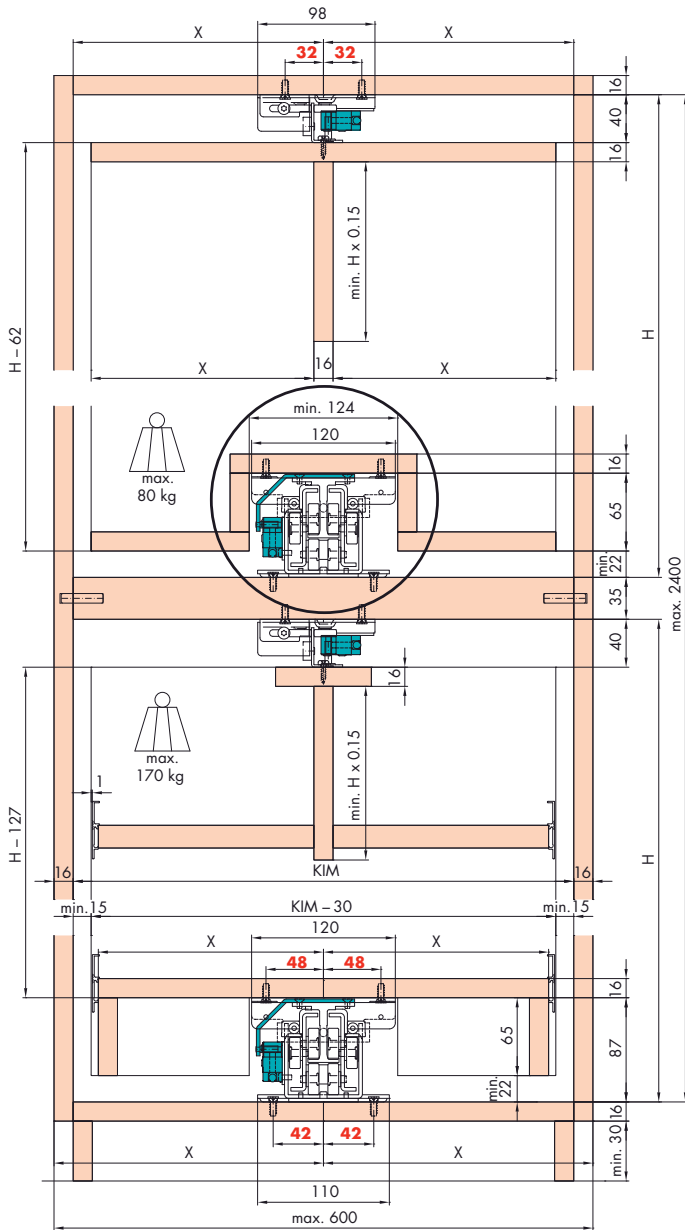
S



T

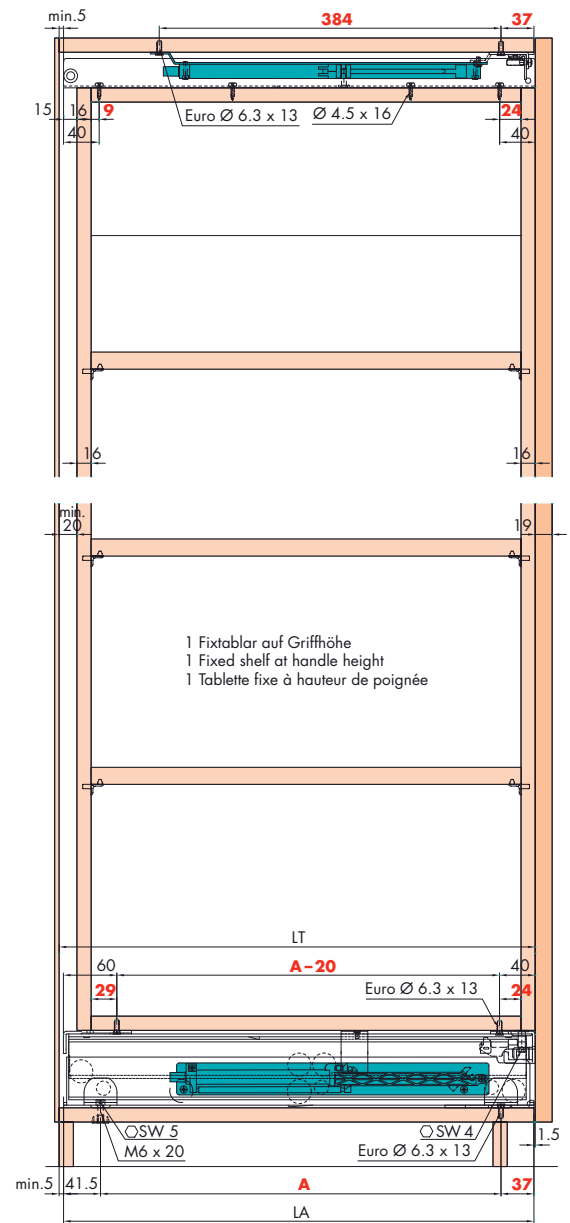
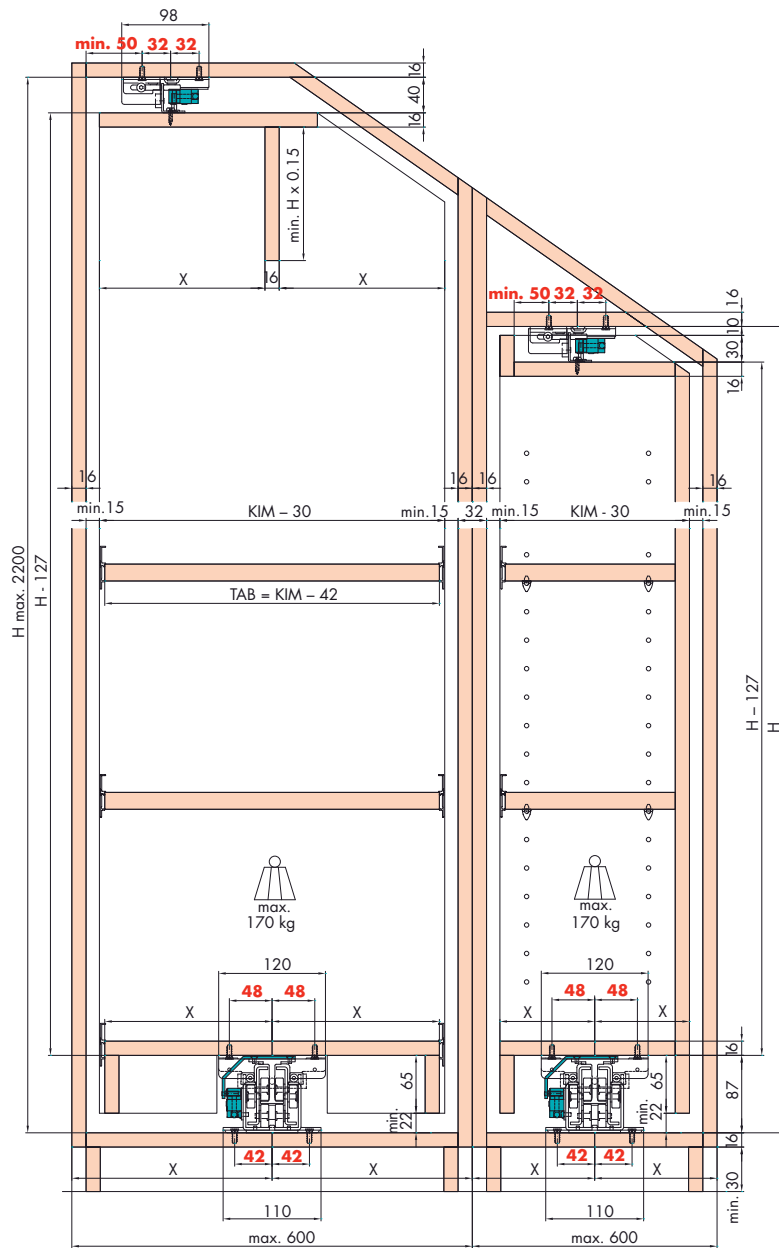


Einbaubeispiele / Mounting examples / Exemples de montage



Hawa Forte 170 DS

Einbaubeispiele / Mounting examples / Exemples de montage



Einbautiefe Installation depth Profondeur de montage LT mm	Auszugslänge Extension length Longueur d'extension LA mm	Auszugsweg Travel Course d'ext. mm	A mm	Einzelverpackung Separately packed Emballées séparément No.
*385	380	352	300	*061.3068.371
435	430	402	350	061.3069.371
485	480	452	400	061.3070.371
535	530	502	450	061.3071.371
585	580	552	500	061.3072.371
635	630	602	550	061.3073.371
685	680	652	600	061.3074.371
785	780	752	700	061.3075.371
885	880	852	800	061.3076.371
985	980	952	900	061.3077.371
1085	1080	1052	1000	061.3078.371

* Dämpfung nicht möglich
Damping not possible
Amortissement pas possible